

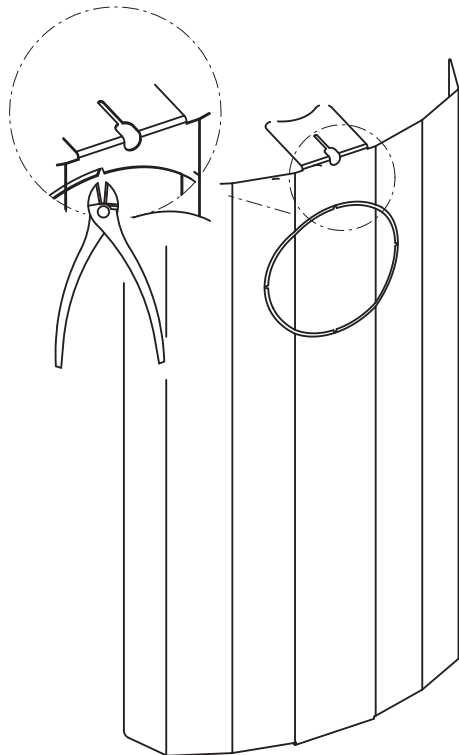
**HSF 4.2**

**NL** Verwijder de uitdrukplaat indien u een achteraansluiting wenst te maken.

**FR** Retirez le couvercle à détacher de la plaque arrière si vous souhaitez effectuer un raccordement arrière.

**EN** Remove the cover plate at the rear if you want to install a rear connection.

**DE** Entfernen Sie die herausdrückbare Platte, wenn Sie einen Anschluss auf der Rückseite verwenden möchten.

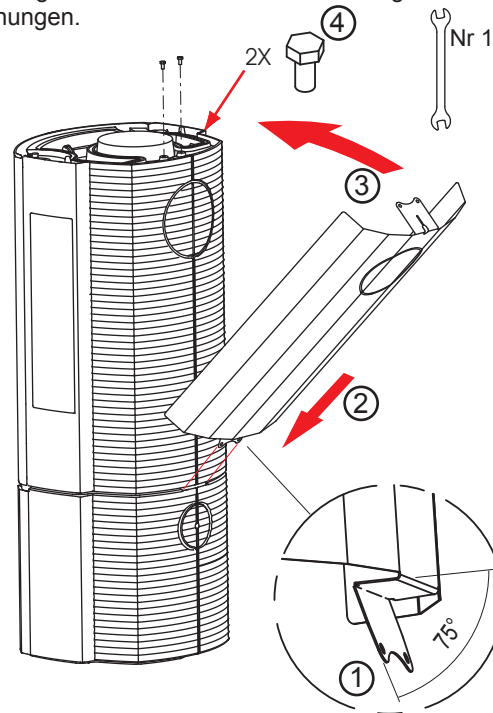

**ASTRO 4 CB/MF WoodBox**

Plooi de bevestigingslip over de perforatielijn.  
Schuif het paneel onder in het toestel.  
Kantel het bovenaan naar het toestel.  
Breng de schroeven aan in de voorziene gaten.

Pliez les languettes de fixation en suivant les pointillés.  
Faites glisser le panneau dans le bas du poêle.  
Plaquez ensuite le panneau contre le haut du poêle.  
Placez les vis dans les trous prévus à cet effet.

Fold the attachment tab along the perforated line.  
Slide the panel in the device.  
Tilt the top towards the device.  
Insert the screws in the holes provided.

Falten Sie den Befestigungsclip über die Perforationslinie.  
Schieben Sie das Paneel unten ins Gerät.  
Kippen Sie es oben zum Gerät.  
Befestigen Sie die Schrauben in den vorgesehenen Öffnungen.


**ASTRO 4 CB/MF Pedestal**

Hang het hitteschild in de juiste positie en breng de schroeven aan in de voorziene gaten

Disposez l'écran thermique dans la bonne position et insérez les vis dans les trous prévus à cet effet.

Hold the heat shield in the correct position and insert the screws in the holes provided.

Hängen Sie das Hitzeschild in die richtige Position, und befestigen Sie die Schrauben in den vorgesehenen Öffnungen.

